

Legamaster 

# PANORAMA Touchscreen QSG-Schnellstartanleitung

English

Deutsch

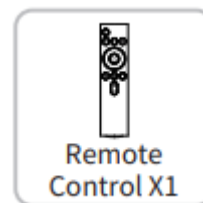
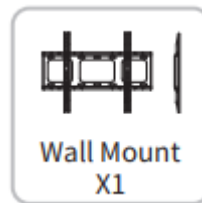
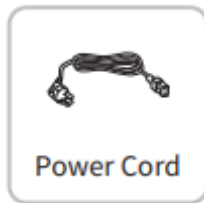
Nederlands

Français

Español

# QUICK SETUP GUIDE PAN-10500

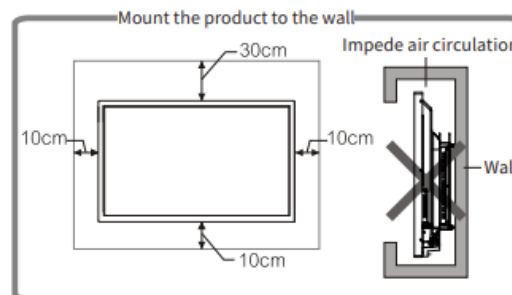
## 1. IM LIEFERUMFANG DES BILDSCHIRMS ENTHALTEN



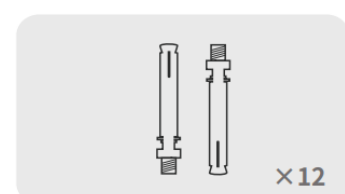
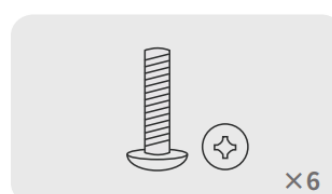
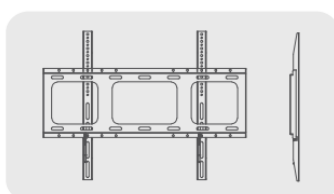
## 2. INSTALLATION

### 2.1 VORSICHTSMASSNAHMEN BEI DER INSTALLATION

- Stellen Sie sicher, dass für die Wandmontage zwei professionelle Installateure zur Verfügung stehen. Nettogewicht 100kg.
- Achten Sie bei der Installation darauf, dass die Wandhalterung auf einer festen Wand und nicht auf Putz oder einem anderen Material, das nicht ausreichend verstärkt ist, installiert wird. Das mitgelieferte Montagematerial ist nur für Ziegel-/Betonwände gedacht.
- Dieses Produkt sollte nicht in einer schiefen Ebene installiert werden.
- Dieses Produkt sollte nicht horizontal, mit der Oberfläche nach oben, installiert werden.
- Bewahren Sie die Halterung außerhalb der Reichweite von Kindern auf, um Schäden am Produkt oder Verletzungen zu vermeiden.
- Vergessen Sie nicht, die Schrauben während der Installation festzuziehen, um Schäden am Produkt oder Verletzungen zu vermeiden.
- Wie in der folgenden Abbildung dargestellt, sollte um das Gerät herum ein ausreichender Lüftungsraum vorhanden sein, um einen ordnungsgemäßen Betrieb zu gewährleisten.



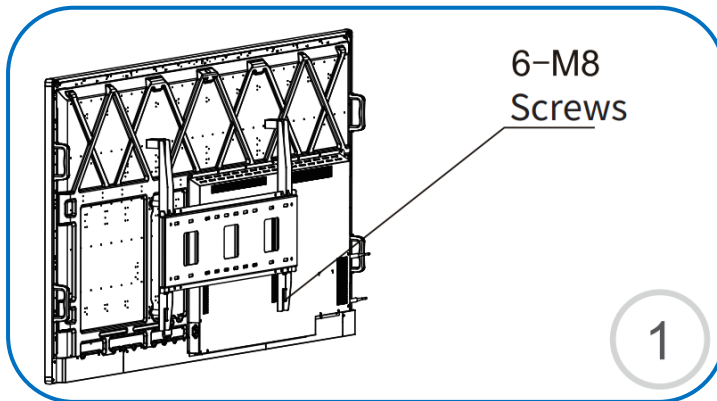
### 2.2 IM LIEFERUMFANG DER WANDHALTERUNG ENTHALTEN



# QUICK SETUP GUIDE PAN-10500

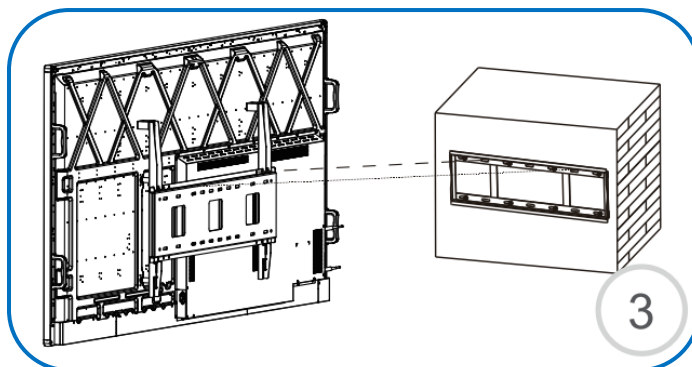
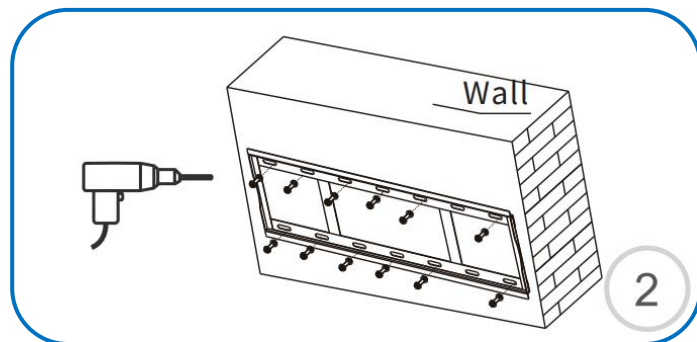
## MONTAGE

### 2.3 INSTALLATIONSVERFAHREN



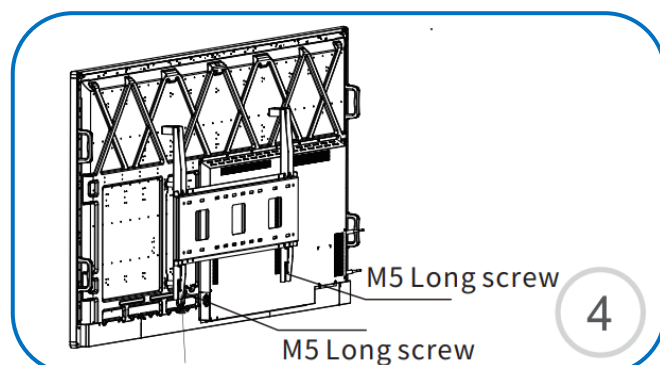
Sechs M8-Schrauben, die der Größe der VESA-Löcher entsprechen, werden verwendet, um die beiden vertikalen Stangenaufhängungen an den VESA-Montagelöchern auf der Rückseite des Touchscreens zu befestigen.

Platzieren Sie die Wandhalterung und richten Sie sie aus, markieren und bohren Sie die erforderlichen Löcher. Es wird empfohlen, 6 Schrauben auf beiden Seiten der Wandhalterung zu verwenden. Montieren Sie die Wandhalterung mit den beiliegenden Spreizdübeln. Möglicherweise ist ein 10-mm-Bohrer erforderlich.



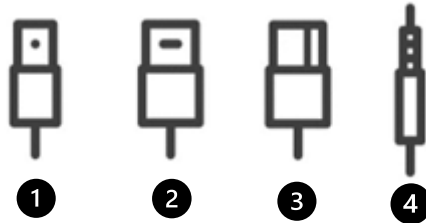
Sobald die Wandhalterung installiert und ordnungsgemäß befestigt ist, können Sie den Touchscreen aufhängen. Sie können den Screen noch seitlich ausrichten, nachdem er eingehängt ist.

Wenn der Bildschirm angebracht ist, denken Sie daran, die M5-Sicherheitsschrauben an der Unterseite der Wandhalterung festzuziehen, um jegliche Sicherheitsrisiken zu vermeiden.



# QUICK SETUP GUIDE PAN-10500

## 3. INFORMATIONEN ZUM EINGANGS-/AUSGANGSANSCHLUSS



- 1 USB-B 2.0 (x1) Touch USB
- 2 HDMI 2.0 (x1)
- 3 DP 1.2 (x2)
- 4 Audio Out 3.5 Buchse

## 4. FERNBEDIENUNG



- 1 **Standby-Schalter:** Schaltet das Display EIN und AUS
- 2 **Stummschalten:** Audio ein- und ausschalten
- 3 **Menü:** Direkter Zugriff auf das Hauptmenü der Einstellungen
- 4 **Quellenauswahl:** Zeigt den Bildschirm für die Quellenauswahl an
- 5 **Auswählen/Bestätigen:** Bestätigen Sie Ihre Auswahl auf dem Bildschirm
- 6 **Direktionale Auswahl:** Bewegung zur Optionsauswahl
- 7 **Leiser:** Verringert die Lautstärke
- 8 **Lauter:** Erhöht die Lautstärke
- 9 **Zurück:** Zurück zum vorherigen Menü/Option
- 10 **Zurück zu OPS:** Direkter Zugriff auf den OPS-PC-Eingang